

# IN1608 xi

集成 DTP 延长功能的 8 路输入  
图像解析度转换演示切换器

**DTP**  
SYSTEMS

完整的一体式视音频切换和处理器

- ▶ 将 HDMI、模拟视频和音频信号源集成到演示系统中
- ▶ 4 路 HDMI 输入、2 路 DTP 输入和 2 路通用模拟视频输入
- ▶ 2 路 HDMI 输出以及 1 路可兼容 HDBaseT 的输出
- ▶ 2 路麦克风/线路混合输入, 带 48 V 幻象电源和闪避
- ▶ 采用 30 位精确处理的高性能图像解析度转换引擎
- ▶ 提供内置 IPCP Pro 控制处理器和可选的立体声或单声道 D 类音频功率放大器的型号



**Extron**

Extron IN1608 xi 是一款符合 HDCP 标准的图像解析度转换演示切换器,具有 4 路 HDMI 输入、2 路通用模拟视频输入和 2 路 Extron DTP 输入。它提供双路 HDMI 输出以及 1 路可兼容 HDBaseT 的 DTP<sup>®</sup>输出。DTP 输入和输出与 DTP 终端设备配合工作,可通过单根 CATx 屏蔽电缆延长视频、音频和双向控制信号。IN1608 xi 具备快速而可靠的信号源切换特性,可方便地支持本地及远端信号源和显示设备,并且其高性能的图像解析度转换引擎可将所有的 HDMI 和模拟信号源转换为最佳的分辨率输出。2 路通用模拟视频输入可配置为 RGB 计算机视频、HDTV、分量视频、S-视频或复合视频。IN1608 xi 还包括一系列音频切换和处理特性。同时提供了内置 D 类音频功率放大器以及用于完整视音频系统控制的 IP Link<sup>®</sup> Pro 控制处理器的型号。

## 集成的数字双绞线延长功能

2 路 DTP 双绞线输入可接收来自远端会议桌、讲台或墙面与访客笔记本电脑连接的 DTP 发送器的信号。DTP 输出能将来自机架内的 IN1608 xi 信号传输至壁挂式平板显示器后面、天花板安装式投影机上方或任何其它远端位置的 DTP 接收器。此外,IN1608 xi 还能通过同一根 CATx 屏蔽电缆给每台 DTP 发送器和接收器供电,从而简化了系统的设计和安装。DTP 发送器和接收器提供紧凑的薄型外壳以及 decorator 型墙面板和地插盒型号。

## 高性能视频处理


IN1608 xi 采用高级图像解析度转换引擎,可将 HDMI、RGB、分量视频和标清视频信号解析度转换为通用高分辨率输出。它对所有分辨率高达 1080i 的隔行信号提供高性能的去隔行处理和 4:4:4 色度处理,能生成最佳品质的图像。IN1608 xi 可接受和输出分辨率高达 1920x1200 的信号,包括 1080p/60 和 2K。

## 音频集成功能和可选的功率放大器

除了视频切换和处理外,IN1608 xi 可以作为核心组件用于音频系统的集成。它包括 8 路输入音频切换、2 路带幻象电源的麦克风/线路输入、HDMI 音频加嵌和解嵌以及音频处理功能,如混音、闪避、音调调整等。

IN1608 xi 的部分型号集成了功率放大器。IN1608 xi SA 具有立体声功率放大功能,每个通道提供 4  $\Omega$ 、50 W 和 8  $\Omega$ 、25 W 的输出功率。IN1608 xi MA 提供 70 V、100 W 的输出功率。

## 强大的控制系统集成功能

IN1608 xi IPCP 型号内置 Extron  IPCP Pro 控制处理器,具有许多高级特性、强大的处理能力和突破性技术。IN1608 xi IPCP 具有高速的处理能力和充足的控制端口数量,可为整个视音频系统提供完整的自定义控制。此外,IN1608 xi IPCP 型号集成一个 3 端口视音频局域网交换机,可使视音频设备与企业网络分离。

与所有 Extron 控制系统一样,IN1608 xi IPCP 可通过 Global Configurator 软件进行简单、直观的配置。最新版本包括许多功能强大的高级特性,如条件逻辑、局部变量和宏指令。Global Configurator Professional 的控制器群组功能提供了无与伦比的系统扩容,该独有的特性使 IN1608 xi IPCP 可以与另外的 IP Link Pro 处理器组合,从而创建一个大型的控制系统。

在 IN1608 xi IPCP 的基础上再购买一套 Extron 用户界面的 LinkLicense,就可将平板电脑或笔记本电脑作为视音频系统的主控制界面。LinkLicense 的独有优势就是能够根据企业内部的特定用户职能来设计界面,并能将界面复制到其它设备上。



# 特性

## 2 路 DTP 输入、4 路 HDMI 输入和 2 路通用模拟视频输入

IN1608 xi 可在数字和模拟视频信号源之间进行切换。2 路通用模拟输入可接受所有标准的模拟视频格式，包括 RGB、RGBcvs、高清分量视频、S-视频和复合视频信号。

## 3 路视频同时输出

1 路 DTP 双绞线输出和 2 路 HDMI 输出可同时驱动 3 台显示设备。

## 兼容所有的 DTP 系列型号和集成了 DTP 功能的产品

可与桌面型及墙面板型发送器和接收器，以及其它具有 DTP 功能的产品混合搭配使用。

## 集成的 DTP 输入和输出可通过单根 CATx 屏蔽电缆传输视频、控制和模拟音频信号

IN1608 xi 支持最远达 100 m (330') 的传输距离。

## DTP 输出兼容具有 HDBaseT 功能的设备

DTP 输出可以配置为将视频和嵌入的音频以及双向 RS-232 和红外信号发送至具有 HDBaseT 功能的显示设备。

## 兼容 CATx 屏蔽双绞线电缆

## 强烈建议使用 Extron XTP DTP 24 屏蔽双绞线电缆，以达到最佳的性能表现

## 用于视音频设备控制的双向 RS-232 和红外直通

## 提供内置 IPCP Pro 控制处理器的型号

IN1608 xi IPCP 型号内置 IPCP Pro 控制处理器，可提供完整的视音频系统控制。

## 支持来自以太网控制端口的 RS-232 插入

通过矩阵切换器的以太网端口对所有远端位置进行系统电平设备控制，这样无需额外的设备就能对终端和连接的设备提供全面的控制。

## 2 路带 48 V 幻象电源的麦克风/线路输入

## 麦克风闪避

当检测到麦克风信号时可自动降低节目音频，无需单独的音频闪避处理器。

## 各路输入之间的自动切换

## HDMI 音频加嵌

模拟输入音频信号可以加嵌到 HDMI 输出信号。

## HDMI 音频解嵌

嵌入的 HDMI 双声道 PCM 音频可以被提取到模拟输出，或多通道音频流格式被路由到 HDMI 输出。

## 可选择的输出分辨率

可选择的输出分辨率，包括高达 1920x1200 的计算机和视频信号、1080p/60 和 2K。

## 采用 30 位精确处理的高级图像解析度转换引擎

## 对分辨率高达 1080i 的信号提供运动自适应去隔行处理

## 符合 HDCP 标准

确保内容受保护媒体的正常显示，以及与其它符合 HDCP 标准的设备之间的互通性。

## 用户可选择的 HDCP 授权

各路输入既可设置为符合 HDCP 标准，也可设置为不符合 HDCP 标准，对于信号源来说，当其连接至符合 HDCP 标准的设备时会自动对所有内容加密，这个功能就显得非常有用。受保护内容在非 HDCP 模式时不予路由。

## 支持 HDMI 参数标准，包括高达 6.75 Gbps 的数据速率、深色和高清无损的音频格式

## Extron 独有的数字视频技术

IN1608 xi 采用了 EDID 管理器 (EDID Minder®)、密钥管理器 (Key Minder®) 和快速切换 (SpeedSwitch®) 技术，可简化 HDMI 信号源与显示设备的集成，确保最佳的系统性能和可靠性。

## 宽高比控制

视频输出的宽高比可以通过选择 FILL (填充) 模式进行控制，此模式提供了一个全屏的输出，或者选择 FOLLOW (跟随) 模式，它可以保持输入信号的原始宽高比。

## HDCP 可视确认

当处理 HDCP 加密内容时，如果视频输出连接至一个不符合 HDCP 标准的显示设备，IN1608 xi 即会输出全屏的绿色信号，可以从视觉上立刻确认被保护内容无法在显示设备上显示。

## HDMI 至 DVI 接口格式校正

## 自动图像设置

此功能激活后，IN1608 xi 会自动地对视频输入信号进行分析和调整，从而优化图像质量。

## 自动输入存储

此功能激活后，IN1608 xi 会根据输入的信号自动存储尺寸、位置和图像设置。

## 输出屏蔽控制

能够随时屏蔽一路或多路输出。

## 输出待机模式

当检测到无活动信号输入时，该设备可以设置为自动关闭输出至显示设备的视频和同步信号。

## 省电模式

IN1608 xi 在不使用时可以设置为低功耗待机模式以节约能源。

## 用于校准和设置的内部视频测试图案和粉红噪声生成器

## 以太网、USB 和 RS-232 控制

**DTP**  
SYSTEMS

**IP LINK PRO**

**EDID  
MINDER**

**SPEED SWITCH**

**KEY  
MINDER**

# 特性

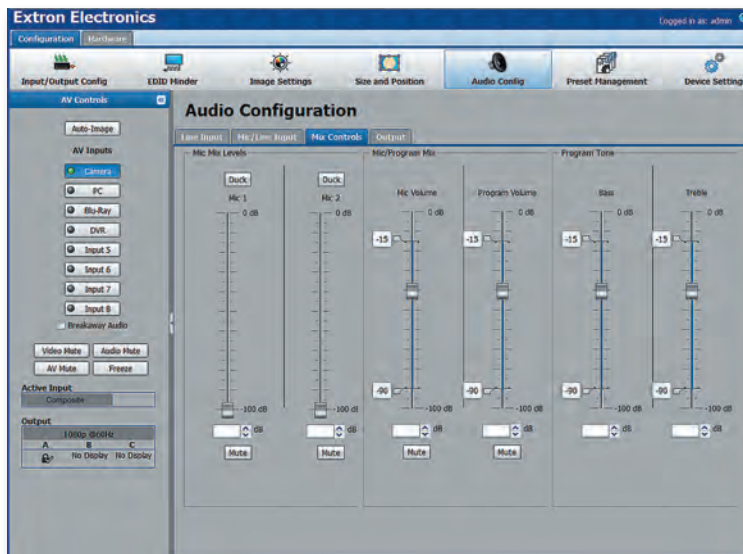
## 兼容所有的 Extron DTP 系统产品

IN1608 xi 具有 2 路 DTP 双绞线输入, 可通过单根 CATx 屏蔽电缆传输视频、立体声音频以及双向 RS-232 和红外信号。IN1608 xi IPCP 和标准 IN1608 xi 型号还具有一路 DTP 输出。这些 DTP 连接能将信号延长至 100 m (330') 远的距离, 并可以与 HDMI、DisplayPort、DVI、3G-SDI 或 VGA DTP 发送器和接收器混合搭配使用。DTP 发送器和接收器提供薄型外壳以及 decorator 型墙面板和地插盒型号。IN1608 xi 可通过同一根 CATx 屏蔽电缆方便地为部分设备供电, 并直接与控制系统连接, 发送 RS-232 和红外控制信号至远端设备。这些功能可以使系统集成商创建灵活且高效的系统设计, 从而服务于各种演示环境中的本地及远端信号源和显示设备。



## 高级音频功能

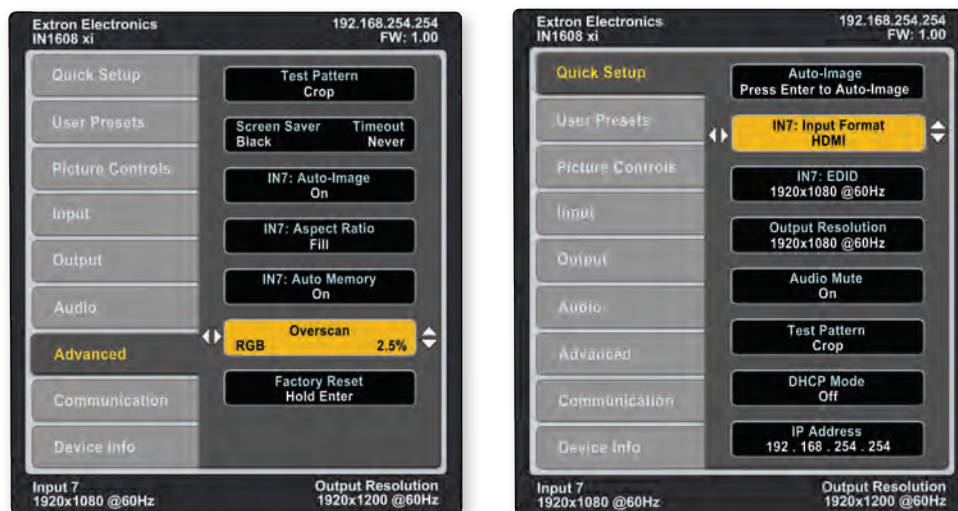
IN1608 xi 提供了许多高级音频功能, 可用于完整的音频系统集成。如集成的 8 路输入音频切换器、2 路带灵活的混音和闪避功能的麦克风/线路输入、HDMI 音频加嵌和解嵌、音调控制、输入和输出增益调整以及音频分区选项等。音频配置功能和选项可以轻松通过内置网页或 Extron PCS 软进行访问, 直观的 GUI 也可访问所有可用的调整和设置选项。视音频集成商和技术人员可以使用图形滑块微调增益控制。所有的输入和输出都有实时音量显示, 包括加嵌到 HDMI 输出的音频, 从而为音频系统设定合适的增益结构。



# IN1608 xi 用户界面

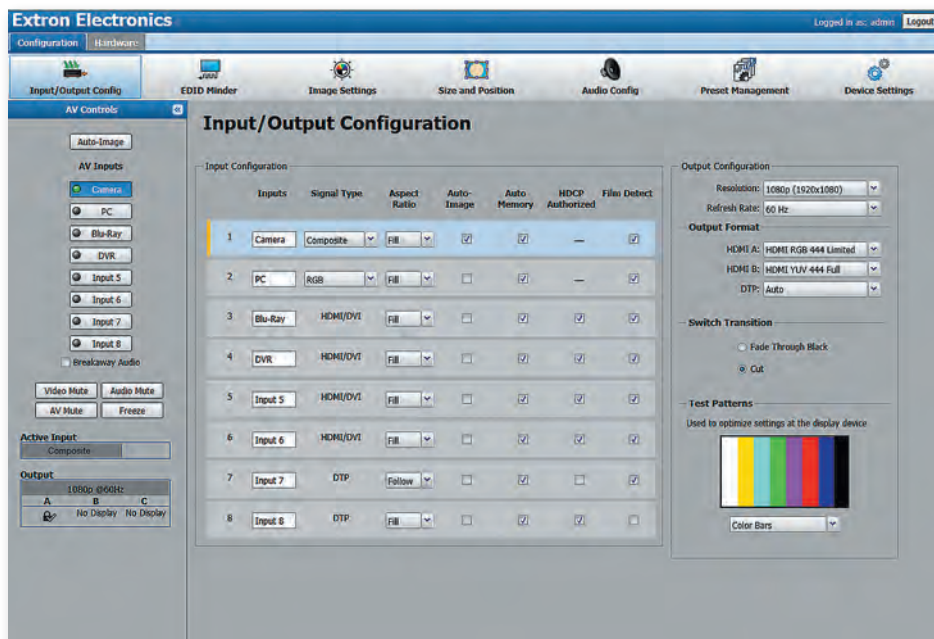
## 综合的在屏显示菜单

IN1608 xi 具有直观的在屏显示菜单, 可通过前面板控制按键进行设置、操作和监视。主要参数如输入和输出视频格式以及分辨率, 都可在一个专门的快速设置界面上方便地进行分组设置。此外, 解析度转换器的其它功能与设置控制亦可在其它界面上完成。



## 通过内置的网络界面进行直观的设置和操作

IN1608 xi 集成易于使用的网络图形用户界面 (GUI), 可轻松地进行导航, 加快设置和配置, 并能进行实时的操作和监测。用户可以查看当前的输入和输出细节, 如信号格式、分辨率和 HDCP 状态。除了输入切换之外, 还可以进行图像和音频设定, 如图像的亮度、对比度、位置、尺寸大小等。直观的用户界面还提供了预设管理, 使其可以轻松地为任意输入设定 EDID, 让用户可以选择包括出厂默认的 EDID、从连接的输出设备捕获的 EDID 或加载到设备的自定义 EDID 等不同的选项。



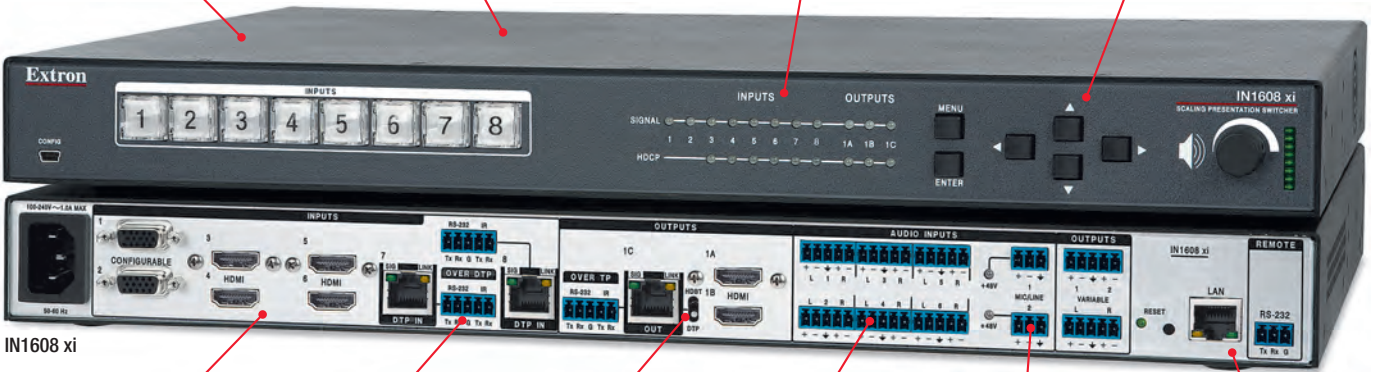
# 概述

**符合 HDCP 标准**  
对来自数字视频信号源的受保护内容进行无忧显示。

**高级图像解析度转换**  
高品质的图形和视频的升频和降频转换、去隔行处理以及 HDMI 深色处理。

**信号存在和 HDCP 状态 LED 指示灯**  
可对所有输入和输出信号的活动及 HDCP 状态进行直观、实时的显示。

**易于使用的界面**  
直接访问按键、调节控制、在屏菜单导航和音量控制简化了系统的设置和操作。



IN1608 xi

**HDMI 输入和通用模拟输入**  
确保了与多种视频信号源的兼容性。

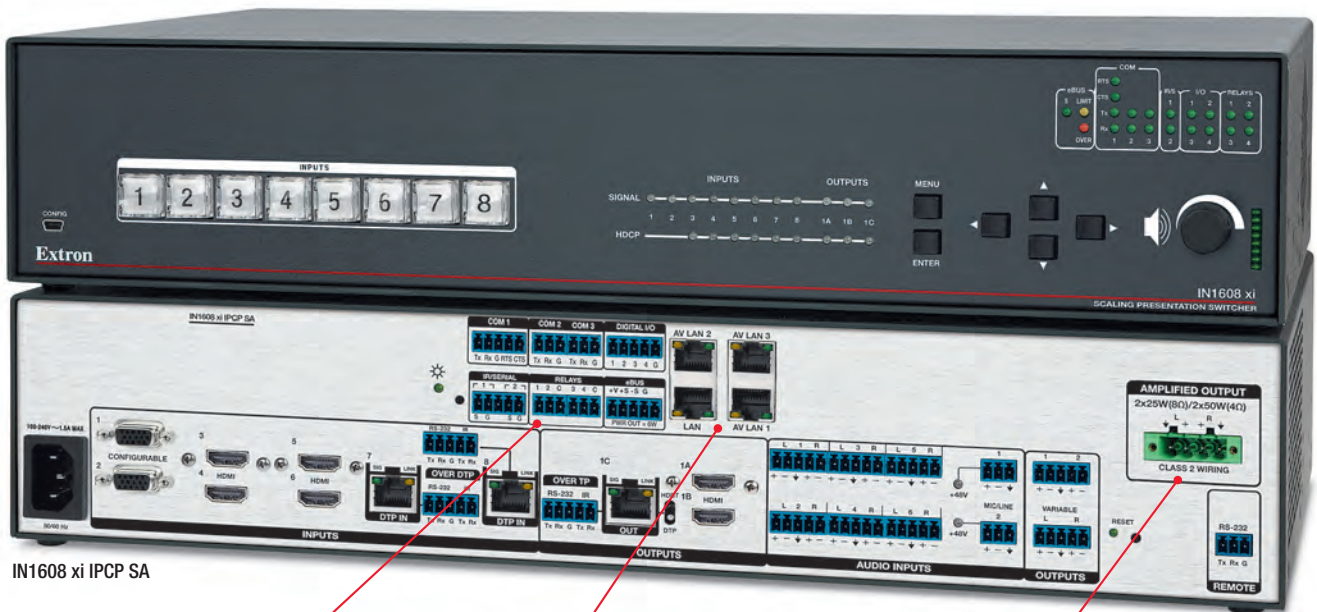
**集成 DTP 延长功能**  
通过 CATx 屏蔽电缆延长音频、视频和控制信号。

**3 路同时输出**  
2 路 HDMI 输出以及 1 路可兼容 HDBaseT 的 DTP 输出。

**HDMI 音频加嵌和解嵌**  
IN1608 xi 可以将模拟输入音频信号加嵌到 HDMI 输出，以及从 HDMI 输入提取嵌入的双声道音频。

**带幻象电源和闪避的麦克风/线路输入**  
2 路麦克风/线路输入可将麦克风或线路电平信号源混合到音频输出。

**以太网和 RS-232 控制**  
可以使用串行指令或通过以太网对 IN1608 xi 进行控制和监视。



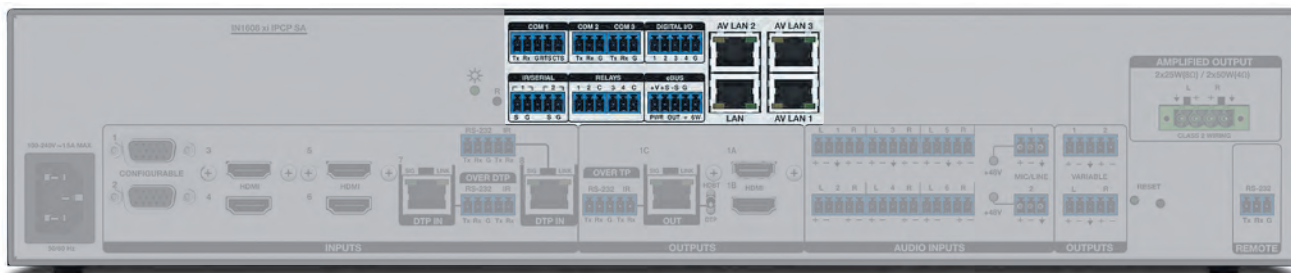
IN1608 xi IPCP SA

**内置控制处理器**  
IN1608 xi IPCP 型号内置 Extron IP Link® Pro 控制处理器，带 1 个标准以太网端口和 1 个安全、专用的三端口视音频局域网交换机，可阻止视音频局域网受到外部的干扰或入侵。

**支持来自以太网控制端口的 RS-232 插入**  
无需额外的设备就能对终端和连接的设备提供全面的控制。

**集成功率放大器**  
IN1608 xi 提供带高效 D 类放大器的型号：一个立体声功率放大器，负载 4 Ω 时每个通道 50 W 输出功率，或单声道 70 V 功率放大器，输出功率为 100 W。

# 集成控制处理器



## 内置 IP Link Pro 控制处理器

IN1608 xi IPCP 集成的 IPCP Pro 控制处理器与最新的 Extron Pro 系列控制系统一样具有相同的高级特性、处理能力和突破性技术。它使 IN1608 xi IPCP 能够提供强大的视音频和房间控制功能, 包括对所有的信号源和显示器设备、灯光、窗帘、投影屏幕、传感器等进行控制。IN1608 xi IPCP 还可以使用 Global Configurator Professional 软件, 与多达 3 个额外的 IPCP Pro 控制处理器组合, 创建大型、复杂的控制系统。

**2 个支持软件握手的双向 RS-232 串行端口**

**1 个支持硬件和软件握手的双向 RS-232/RS-422/RS-485 串行端口**

**2 个红外/串行端口, 用于外部设备的单向控制**

**4 个数字输入/输出端口和 4 个继电器**  
对各种房间功能进行控制

**IPCP 型号集成三端口视音频局域网交换机, 可使视音频设备与企业网络分离**

**集成三端口网络交换机**

可方便地与触摸屏或其它网络可控设备连接

**支持行业安全标准的通信协议**

使用行业标准通信协议, 包括 HTTP (不安全)、HTTPS、SSH、SFTP、SMTP、NTP、Discovery Service、DHCP、DNS、ICMP 和 IPv4

**支持 LinkLicense**

可使用第三方设备作为主控制界面

**多级密码保护**

可根据不同的用户设置安全级别

**使用 Extron 控制系统软件进行完全的定制**

GUI Designer 与 Global Configurator Plus 或 Global Configurator Professional 配合使用

**控制器群组**

当通过 Global Configurator Professional 进行配置时, 允许多个 IP Link Pro 控制处理器组合成一个控制器使用

## 与 TouchLink Pro 触摸屏配对使用, 提供一个功能强大的视音频控制系统

IN1608 xi IPCP 通过演示切换器上的千兆交换机, 与 Extron TouchLink® Pro 触摸屏直接进行连接。TouchLink Pro 触摸屏具有增强的处理速度和更大的内存, 部分型号还采用了电容式触摸屏。这些触摸屏提供了各种安装规格, 尺寸从 3.5" 到 15" 不等, 适用于广泛的应用环境。



# 高级控制系统配置

## 功能强大的配置软件

Global Configurator 是 Extron 功能最强大和灵活的控制系统配置软件。它适用于各种控制系统和应用环境,能够在当今严苛的视音频 Configurator 有两种版本。Global Configurator Plus 适用于一台控制处理器和一个控制界面的较小型应用。Global Configurator Professional 除了包含 Global Configurator Plus 具有的所有强大功能外,还有许多扩展的特性,特别适用于需要多台控制处理器、增强的功能性和高级配置的应用环境。

Global Configurator Professional 其中的一个特性就是能创建控制器群组。多个控制处理器可以与 IN1608 xi IPCP 组合成一台控制器使用。此特性可轻松地实现控制系统扩展,能满足超过单一控制器所能提供的多个控制端口的需求,特别在跨越多个房间的大型项目中非常有用。



## GUI Designer

Extron GUI Designer 是一款软件应用程序,用于 Extron TouchLink Pro 用户界面的设计、创建和维护。通过即时可用的设计模板和资源套件,或使用我们强大的软件从头开始创建自己风格的用户界面。可用的设计元素是完全可定制的,并与许多常见的视音频系统应用相匹配。在大多数情况下,模板可满足对系统内所有的输入信号源、显示设备控制和周边设备的设置。这些资源均已完善,并包括了完整、详细的文档资料。





# 自带设备 (BYOD) 与 LinkLicense 的完美融合



用于用户界面的 LinkLicense



用于软件会议的 LinkLicense

Extron LinkLicense® 是一种简单、经济的方式,能够为 Extron 产品增添更多强大的功能。在 IN 1608 xi IPCP 的基础上购买一套 LinkLicense 用户界面升级,就可将移动设备和计算机作为视音频系统的主控制界面。另一种 LinkLicense 选项 - 用于软件会议的 LinkLicense,可将传统的软件会议终端转换为可定制的应用程序,对会议和视音频系统控制进行全面升级。

## 一般特性

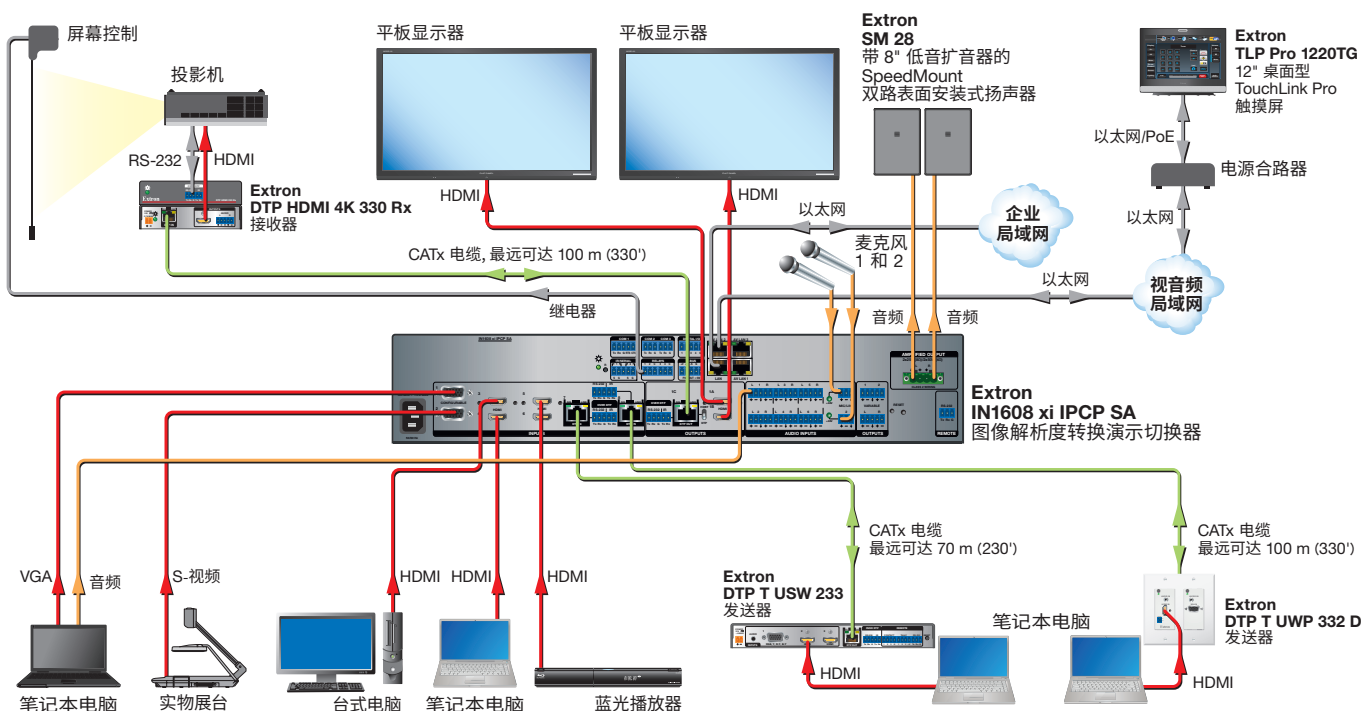
- 单击鼠标即可购买 LinkLicense 并将其激活,从而立即应用其全部功能
- 具有增强的便利性、扩展系统选项以及增强 Extron 产品功能等特性
- 无需中央管理授权

## 用于用户界面的 LinkLicense 特性

- 使用移动设备或计算机作为 Extron 控制系统的主控制界面
- 简化了自带设备应用 (BYOD) 的控制设计
- 将企业内部一致的 BYOD 控制方式标准化,从而使支持工作更加轻松便捷

## 用于软件会议的 LinkLicense 特性

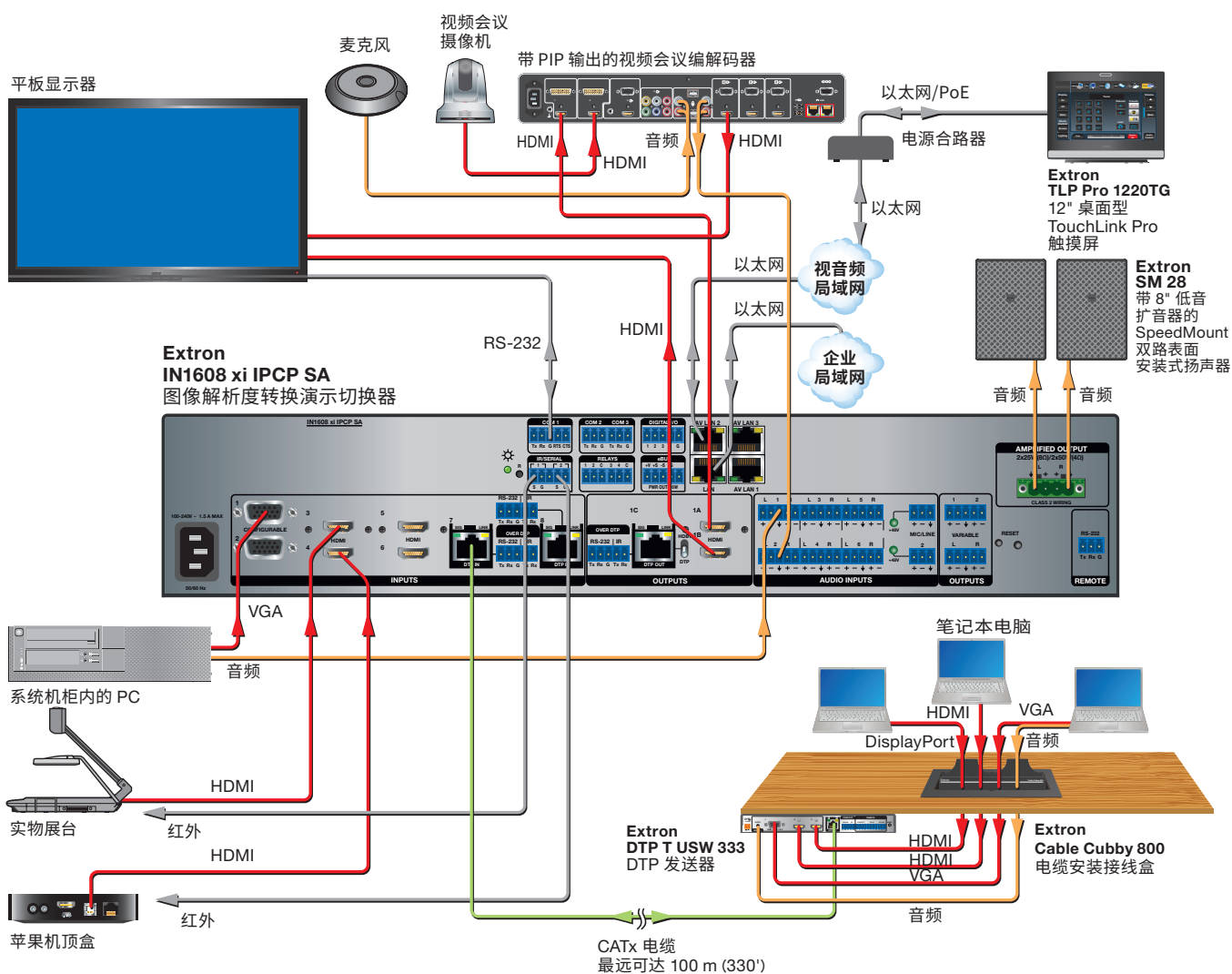
- 可与 Extron Codec Connect 配合使用
- 有助于将传统的软件会议终端转换为可定制的、由用户主导的应用程序,对会议和视音频系统控制进行了全面提升



## 会议室

IN1608 xi 作为信号源切换的核心集成组件,支持墙面和桌面位置的设备连接,对传输至显示设备的源视频进行优化并控制视音频系统。IN1608 xi IPCP SA 与视频会议编解码器以及各种通过 HDMI 连接的信号源一起放置在机柜里。DTP 双绞线输入通过一根 CATx 屏蔽电缆来接收会议桌上的访客笔记本电脑和移动设备的视频信号。一路 IN1608 xi HDMI 输出连接至编解码器,可在视频会议期间共享近端的信号源。IN1608 xi 接收来自编解码器和其它信号源的音频信号,并为扩声系统提供一路功率放大的立体声输出。

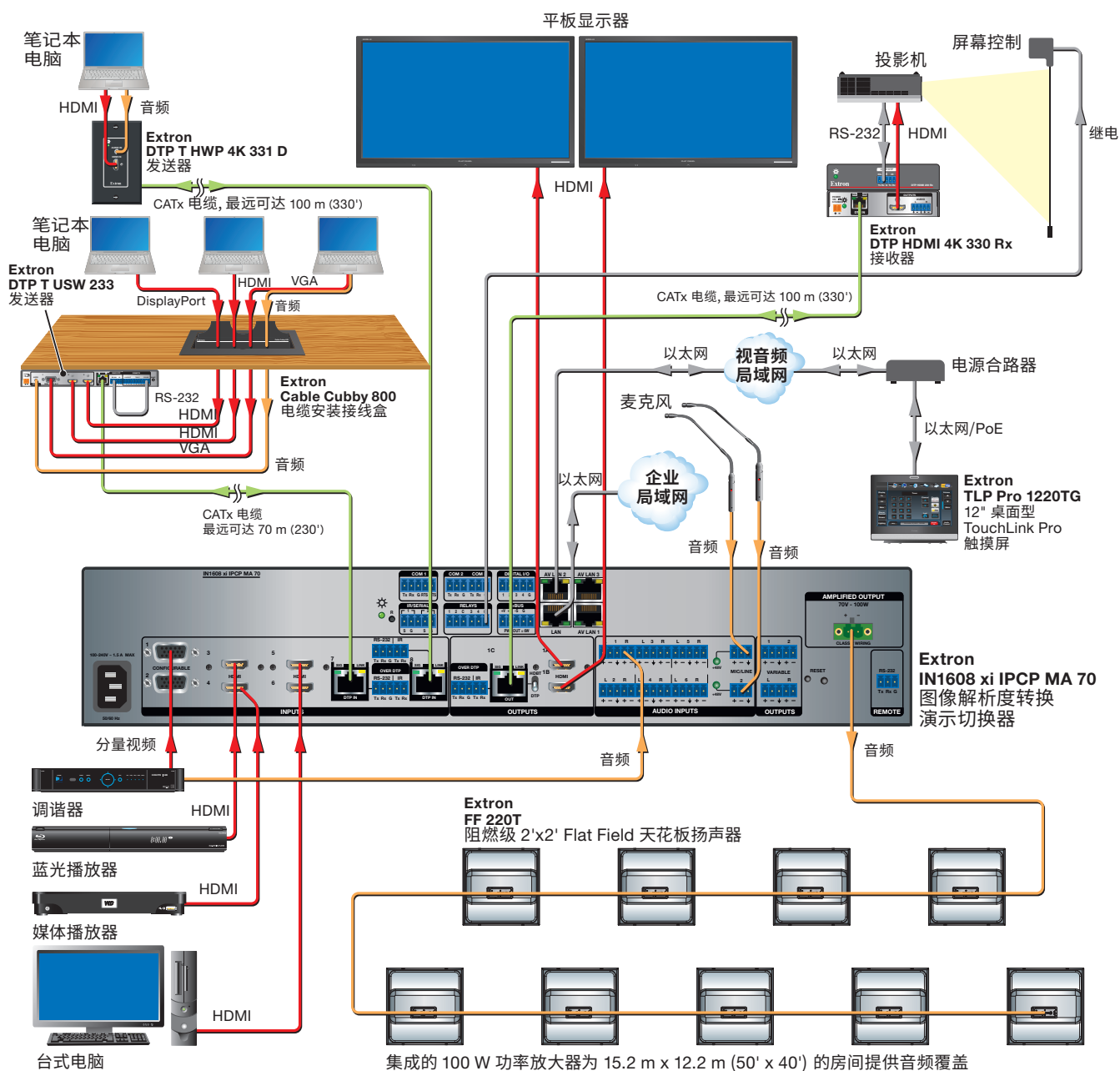
所有的视音频设备都使用 IN1608 xi IPCP SA 内置的 IP Link Pro 控制处理器和一个连接的 TouchLink Pro 触摸屏进行控制。用户可以通过触摸屏轻松地在视频会议和本地演示模式之间进行切换。这样来自摄像机或其它输入端的视频内容就能在平板显示器上显示。视音频局域网端口能隔离本地设备的控制信号,可避免外部干扰或入侵。



## 培训室

对于这间 15.2 m x 12.2 m (50' x 40') 的培训室，一台 IN1608 xi IPCP MA 70 可以支持信号源切换、远端设备接入、进行音频混音和处理、扩声、将源信号解析度转换为显示器的物理分辨率以及控制视音频系统。IN1608 xi IPCP MA 70 和本地固定信号源一起安装在讲台内。在这种规模的房间内，DTP 传输能力足以将信号发送到房间后面的墙面板、学生演讲台和天花板安装式投影机。集成的 100 W 单声道功率放大器为 70 V 扬声器系统提供了充足的扩声。IN1608 xi 具有语音和节目音频混音、麦克风闪避和音频测试信号的增益控制等功能，使视音频技术人员能进行正确的音响系统设置。

另一个便于集成的特性是，与 IN1608 xi IPCP MA 70 连接的 TouchLink Pro 触摸屏通过内置的千兆以太网交换机来控制投影机 and 电动屏幕。带视音频局域网端口的集成式控制处理器还能令 IN1608 xi IPCP 安全地控制信号源、灯光等。



# 技术参数

视频输入	
数量/信号类型	2 路 RGB、RGBcvs、分量视频 (YUVi/YUVp/HDTV)、S-视频、复合视频
本地输入	4 路 HDMI/DVI (符合 HDCP 标准)
远程输入	2 路 DTP 330 (符合 HDCP 标准)
HDMI 输入电缆长度	最长可达 75' (22.9 m), 所有输入速率
视频输出	
数量/信号类型	2 路 HDMI/DVI (符合 HDCP 标准)
本地输出	2 路 HDMI/DVI (符合 HDCP 标准)
远程输出	1 路 DTP 330 或 HDBaseT (可配置为符合 HDCP 标准)
屏蔽双绞线互连	
信号传输距离	
DTP 330	使用屏蔽双绞线或 XTP DTP 24 STP 电缆可达 100 m (330')
HDBaseT	使用屏蔽双绞线电缆或 XTP DTP 24 STP 电缆可达 100 m (330')
<b>注:</b> 强烈建议使用 Extron XTP DTP 24 屏蔽双绞线电缆, 以达到最佳的性能表现。	
音频输入	
数量/信号类型	8 路立体声线路电平, 平衡或非平衡 2 路单声道麦克风/线路电平, 平衡或非平衡 (带幻象电源) 4 路立体声, 从 HDMI (仅限 PCM) 解嵌 2 路 DTP (从 HDMI [仅限 PCM] 或远端平衡/非平衡模拟音频解嵌)
音频输出	
数量/信号类型	
本地输出	1 路平衡或非平衡立体声 (可变) 1 路平衡或非平衡立体声; 可配置为立体声或两路独立混合的单声道 2 路 HDMI 嵌入
远程输出	1 路 DTP (嵌入的数字和远端平衡/非平衡模拟) 或 1 路 HDBaseT (嵌入的数字)
音频输出 - 功率放大器 (仅限 MA 和 SA 型号)	
数量/信号类型	
立体声型号	1 路立体声 (默认) 或 2 路单声道 (共 2 个通道)
单声道型号	1 路单声道, 70 V 线路
频率响应	
立体声型号	20 Hz~20 kHz, 1 W 时 -3 dB~+1 dB
单声道型号	100 Hz~20 kHz, 1 W 时 -3 dB~+1 dB
THD + 噪声	1 kHz 时 <0.1%, 削波以下 3 dB
S/N	>90 dB, 20 Hz~20 kHz, 未加权
输出功率	
立体声型号	每个通道 25 W, 8 Ω, 1 kHz, 0.1% THD 每个通道 50 W, 4 Ω, 1 kHz, 0.1% THD
单声道型号	70 V 时 100 W, 1 kHz, 0.1% THD
通信 - 图像解析度转换演示切换器	
串行控制端口	1 个双向 RS-232, 3.5 mm 3 针螺丝锁定器 (后面板)
USB 控制端口	1 个前面板 mini USB B 型插座
除 IPCP 型号的所有型号	
以太网控制端口	1 个 RJ-45 插座
通信	
IPCP Pro 双 NIC 嵌入的控制处理器 - 仅限 IPCP 型号	
软件和控制选项	

软件	适用于 Windows® 的 Extron Global Configurator® Plus 和 Professional	
控制选项	GlobalViewer®、Extron Control iPad 版和网页版、TouchLink Pro 触摸屏或 eBUS® 按键面板	
以太网控制	2 个: 1 个局域网, 1 个视音频局域网	
网络界面控制器 (NIC) 连接器	局域网: 1 个 RJ-45 插座 视音频局域网: 3 个 RJ-45 插座	
协议	DHCP, DNS, HTTP, HTTPS, ICMP, NTP, SFTP, SMTP, SNMP, SSH, TCP/IP, UDP/IP	
串行控制	1 个双向 RS-232、RS-422、RS-485 (端口 1)	
数量/类型	2 个双向 RS-232 (端口 2 和 3)	
数字输入/输出控制	4 路数字输入/输出 (可配置)	
eBUS 控制	1 个 3.5 mm 5 针螺丝锁定器 (使用 4 针)	
eBUS 控制端口		
一般规格		
电源	内置 输入: 100-240 VAC, 50-60 Hz	
功耗		
满载 (1/8 功率时的放大器输出)		
IN1608 xi	44 W	
除 IPCP 型号外的所有放大器型号	67 W	
所有 IPCP 型号	77 W	
省电模式		
IN1608 xi	<36 W	
除 IPCP 型号外的所有放大器型号	<43 W	
所有 IPCP 型号	<55 W	
远程供电功能		
HDBaseT 模式	最多支持 2 个终端 (2 个 DTP 发送器)	
DTP 模式	最多支持 3 个终端 (2 个 DTP 发送器, 1 个 DTP 接收器)	
风扇噪音	1 m 时 <37 dB (A)	
外壳尺寸		
IN1608 xi	4.4 cm 高x44.4 cm 宽x24.1 cm 深 (1U 高、全机架宽) (深度不包括连接器和旋钮。宽度不包括机架支耳)	
所有其它型号	8.8 cm 高x44.4 cm 宽x24.1 cm 深 (2U 高、全机架宽) (深度不包括连接器和旋钮。宽度不包括机架支耳)	
保修	3 年部件和人工保修	
<b>注:</b> 所有额定电平均为 ±10%。		
型号	产品说明	产品编号
IN1608 xi	标准型号	60-1238-81
IN1608 xi SA	带 2x50 W 立体声功率放大器	60-1238-82
IN1608 xi MA 70	带 100 W、70 V 单声道功率放大器	60-1238-83
IN1608 xi IPCP SA	带控制处理器和立体声功率放大器	60-1238-85
IN1608 xi IPCP SA	带控制处理器、立体声功率放大器和 LinkLicense	60-1238-85A
IN1608 xi IPCP MA 70	带控制处理器和 70 V 单声道功率放大器	60-1238-86
IN1608 xi IPCP MA 70	带控制处理器、70 V 单声道功率放大器和 LinkLicense	60-1238-86A

欲了解详细的技术参数, 请访问 [www.extron.cn](http://www.extron.cn)  
技术参数如有变化, 恕不另行通知。

## 全球销售分支机构

阿纳海姆 • 罗利 • 硅谷 • 达拉斯 • 纽约 • 华盛顿特区 • 多伦多 • 墨西哥城 • 巴黎 • 伦敦 • 法兰克福  
马德里 • 斯德哥尔摩 • 阿姆斯特丹 • 莫斯科 • 迪拜 • 约翰内斯堡 • 特拉维夫 • 悉尼 • 墨尔本  
新德里 • 班加罗尔 • 孟买 • 新加坡 • 首尔 • 上海 • 北京 • 香港 • 东京

[www.extron.cn](http://www.extron.cn)

© 2018 Extron Electronics. 保留所有权利。提及的所有商标均由其各自所有者拥有。技术参数如有变化, 恕不另行通知。

02-2018  
68-3189-07  
REVA  
A4 Chinese - NP